

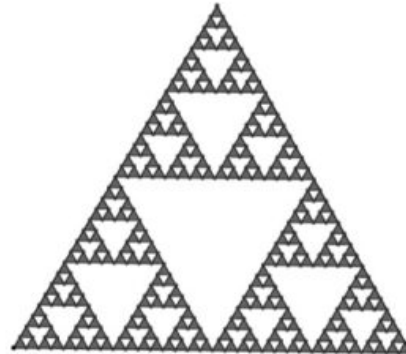
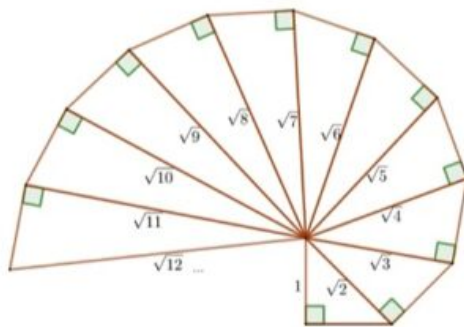
Publikácie

Tu nájdete niekoľko mojich vybraných publikácií, ktoré sú voľne dostupné na internete. Publikácie som rozdelila podľa jazyka, v ktorom sú písané. Vybrala som len tie, ktoré by mohli byť zaujímavé aj pre širšiu verejnosť.

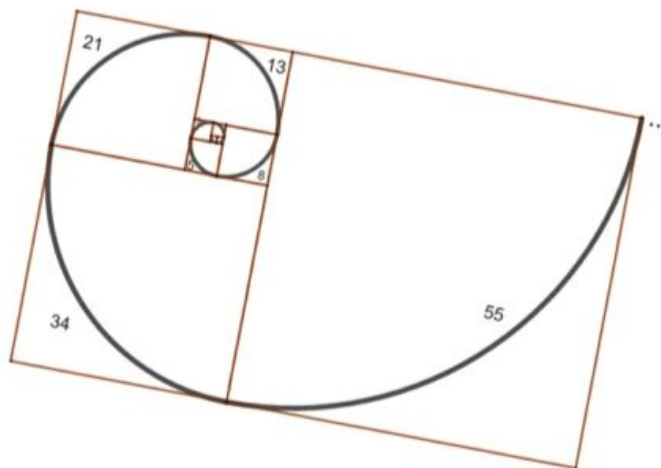
Slovenské publikácie

Učebnica geometrie obsahuje jednoducho vysvetlené základné geometrické témy obohatené o zaujímavé informácie. Po kliknutí na obrázok si ju môžete celú stiahnuť.

Trnavská Univerzita v Trnave
Pedagogická fakulta



Prechádzka po svete geometrie
Прехадзка по свеце геометрие



2020

Jana Fialová

Na stranách 14-18 nasledujúceho [zborníka](#) je článok o dvoch mobilných aplikáciách, ktoré boli vytvorené pomocou App Inventora – Mayské počítanie a Egyptské násobenie a delenie.

Kratšie príspevky vo forme blogu nájdete na podstránke [Blog](#).

Anglické publikácie

Časopis Sangaku Journal of Mathematics je zaujímavým projektom, kde autor pravidelne pridáva geometrické problémy a zverejňuje také riešenia, ktoré idú aj trochu ďalej, než je samotné vyriešenie problému.

Tento [článoček](#) rieši úlohu, kde na základe daných útvarov, vpíšeme do obrázka šesť malých kružníc a potrebujeme dokázať, že sú zhodné.

Ďalší článok, ktorý získate kliknutím na obrázok, je ešte zaujímavejší. Rieši otázku štvorcov a obdĺžnikov vpísaných do deltoidu (šarkana).

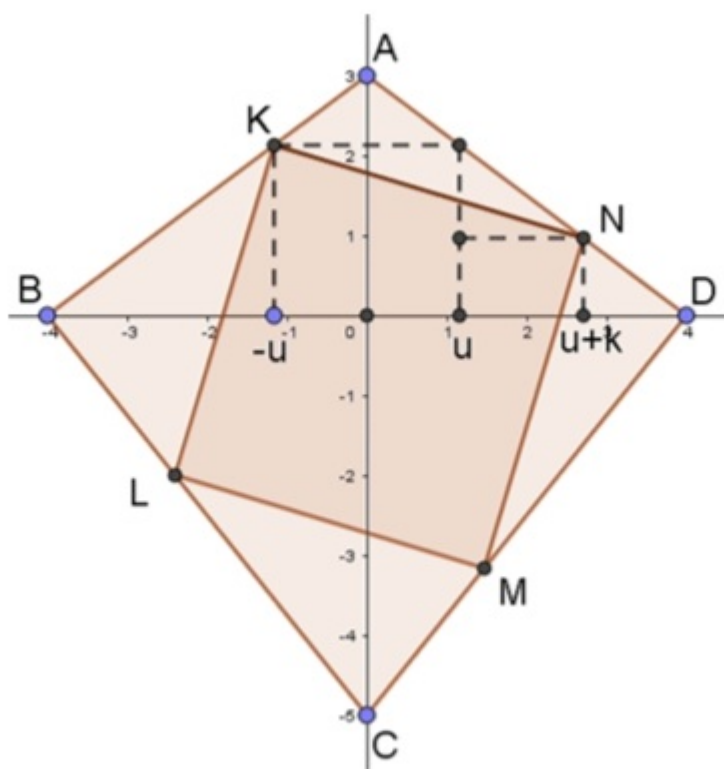


FIGURE 5. A rectangle inscribed into a kite

Nakoniec spomeniem článok, ktorý rieši netradičnú otázku – ak sa okolo jedného stredu pohybujú po kružniciach dva objekty rôznymi rýchlosťami – ako planéty v slnečnej sústave, akú dráhu bude prechádzať ťažisko systému týchto dvoch planét? Pozrite sa.

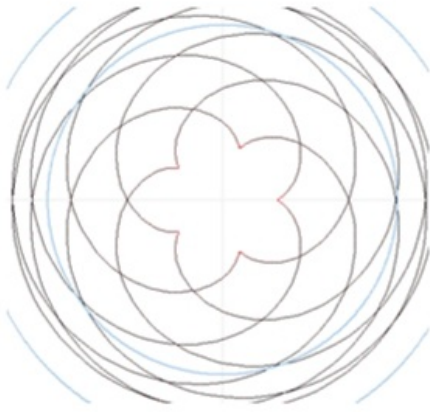


Figure 1: $T = 8/13$

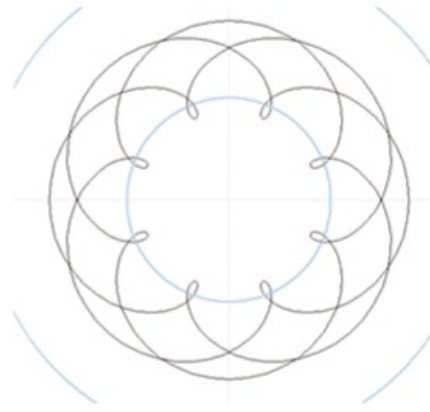


Figure 2: $T = 3/11$

Tento článok bol aj inšpiráciou pre moju prvú animáciu zverejnenú na <https://www.jankafialka.sk>.